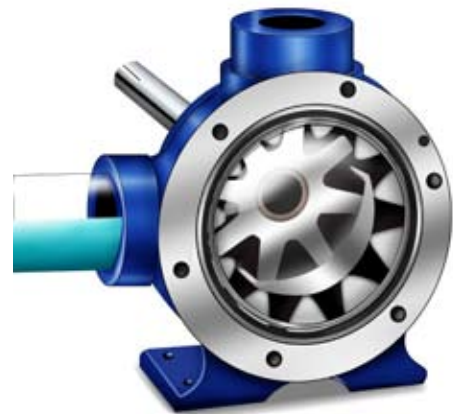


TEPRO SCHAUGLAS

Ihr zuverlässiges, vielseitiges, optisches Kontrollsystem



Viele Anwendungen - Beobachten, Warten, Proben entnehmen

Grosse Auswahl - Durchmesser 22 bis 300 mm

Ihre Sicherheit - Getestetes, etabliertes, zuverlässiges System

TEPRO SCHAUGLAS KONFIGURATIONEN



TEPRO Schauglas



Reflektor



**Markierung nach
Ihrer Vorlage**



Griff



**Sicherungsring bei
höherem Druck**

TEPRO SCHAUGLAS ANWENDUNGEN

Zur Beobachtung



Flüssigkeiten



Feststoffe



Schutzabdeckung



Mechanisch



Elektrisch

Zur Beobachtung und Wartung



TEPRO mit Griff



Entfernen



Unterhalt

Zur Beobachtung und Probeentnahme



TEPRO mit Griff



Entfernen



Probenentnahme

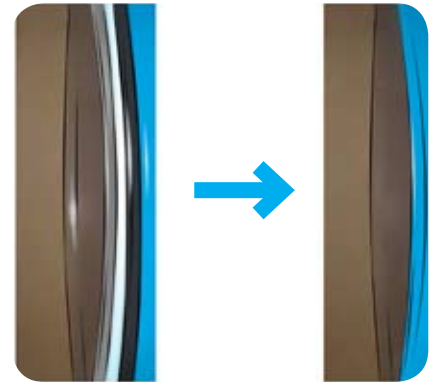
TEPRO MONTIEREN UND ENTFERNEN



Gehäusebohrung



**Schauglas flach
auf Öffnung legen**



Schauglas reindrücken



**Einfache Entfernung
z.B. mit Vakuumheber**

TIPP: Falls das Schauglas sich nicht reindrücken lässt, minimale Menge an kompatiblen Schmiermittel verwenden.

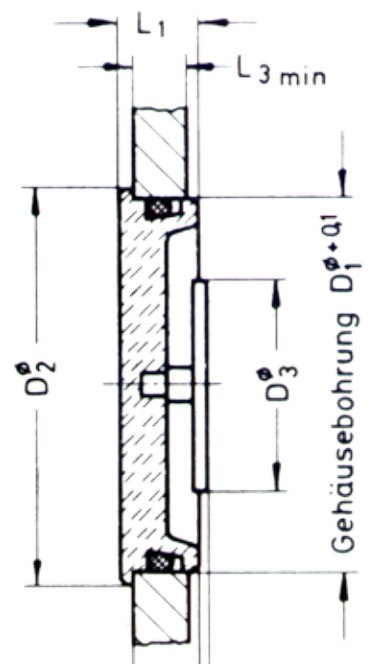
ACHTUNG: O-Ring nicht beschädigen.
Öffnung darf keine scharfen Kanten haben.

TECHNISCHE EINZELHEITEN

- Selbstsichernd - Gehäusebohrung ohne Gewinde
- Keine Wandverstärkung - an jeder Stelle anzubringen
- Grosse Auswahl an Durchmessern: 22 - 300mm
- Absolut dicht für Flüssigkeiten
- Bis 130°C (Polycarbonat)
- Verschiedene Dichtungen, je nach Verwendungszweck
- Mit Siebdruck zur Niveaumarkierung nach Ihren Vorgaben
- Sicherungsringe für Druck über 0,6 bar

TEPRO Schauglas Bestellinformation

Best. Nr.*	$D_1^{+0,1}$	D_2	L_1	L_2	$L_{3\min}$	D_3	L_4
22 (M)	22,2	25	8,5	7	5	19	10
32 (M)	32	35	8,5	7	5	28	10
38 (M)	38,1/1.5"	41	8,5	7	5	28	10
50 (M, B, G)	50	53	10	8,5	6	28	10
75 (M, B, G)	75	78	10	8,5	6	28	10
100 (M, B, G)	100	103	10	8,5	6	28	10
150 (M, B)	150	153	10	8,5	6	28	10
200 (M, B)	200	203	10	8,5	6	—	—
250 (M, B)	250	253	12	10	8	—	—
300 (M, B)	300	303	15	12	10	—	—



* Angaben in mm

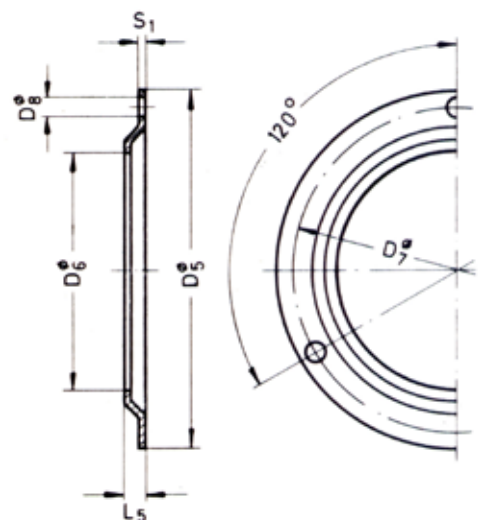
Standard: Acryl Kunststoff, bis zu 70°C, NBR O-Ring, Reflektor bis Grösse 38 mm

Varianten:

- a) M = Schauglas aus Polycarbonat, bis 130 °C
- b) FPM oder VQM O-Ring
- c) B = mit Griff, nur mit Polycarbonat Schauglas
- d) Reflektor für Grössen 50 mm und grösser
- e) G = Sicherungsringe, bei höherem Druck

TEPRO Sicherungsringe Bestellinformation

Best. Nr.*	D_5	D_6	D_7	D_8	L_5	S_1
G-50	69	46	63	3,6	2,8	0,8
G-75	98	70	90	4,8	3,3	1
G-100	123	95	115	4,8	3,3	1
G-150	178	145	168	5,8	3,3	1



Standard: DC Stahl

Varianten**:

- a) verzinkt, RoHS konform
- b) matt schwarz, RAL 9005 matt
- c) mit 6 anstatt 3 Verschraublöcher

*Angaben in mm

**Minimalbestellmengen

Für Bestellungen oder zusätzliche Informationen:

Tel: +41 62 871 20 90

Fax: +41 62 871 21 90

Email: info@teplast.com

**Für alle Produkte besuchen Sie unsere Webseite:
www.teplast.com**

Teplast GmbH, Hauptstrasse 53, CH-5074-Eiken, Schweiz